

El **ZeroDT DC-24** es un protector contra descargas/rayos para montaje en riel DIN para 24 VDC, que puede conectarse a los circuitos de distribución de alimentación, para defender a los dispositivos más sensibles contra sobre-tensiones.

Los dispositivos **ZeroDT DC-24** están basados en modernos semiconductores, Diodos de Silicio de Avalancha, que protegen efectivamente contra transitorios eléctricos que pueden ser generados por rayos o por eventos de conmutación.

Garantizan una confiabilidad a largo plazo, derivando en forma segura los transitorios de grandes cantidades de energía, manteniendo al mismo tiempo una tensión de enclavamiento muy baja. A diferencia de otros dispositivos de la competencia, **los ZeroDT DC-24 no se degradan con el tiempo ni con cada disparo**. Con la flexibilidad de poder ser conectados en paralelo o en serie, y la habilidad para manejar corrientes muy grandes en cada uno de los 3 modos de protección, garantizan que todos los dispositivos conectados a la red de distribución estarán bien protegidos.

Sin embargo, el dispositivo puede utilizarse como una protección conectada en serie para cargas de hasta 15 A.



► ESPECIFICACIONES ELÉCTRICAS

- **Tiempo de respuesta:** <5 nanosegundos.
- **Configuración:** Puede ser conectado en Paralelo/Shunt o en Serie (máximo 15 A).
- **Modos de protección:** DC+ a DC-, DC+ a tierra, DC- a tierra.
- **Tensión de operación nominal:** 24 VCC o 24 VCA.
- **Máxima Tensión de Operación Continua (MTOC):** 39 VCC o 27.5 VCA.
- **Sobre-Corriente Máxima, I_{pico} (cada modo):**
 - **8/20 μs (IEEE/ANSI C62.41 Onda Combinada), Línea-a-Tierra:** >5 kA, (típicamente >8 kA).
 - **10/1000 μs (IEEE/ANSI C62.41 Onda Larga), Línea-a-Tierra:** >350 A.
- **Fusible interno:** suministrado con fusible de 15 A (cilíndrico de ¼" x 1¼"), que puede cambiarse por otro de 15 A Máx.

► ESPECIFICACIONES MECÁNICAS

- **Conexiones de Entrada/Salida:** Borneras a resorte Wago.
- **Tamaño de los cables:** #24 a #8 AWG.
- **Dimensiones:** 57 mm Alto x 57 mm Ancho x 92 mm Profundidad (2.25" Alto x 2.25" Ancho x 3.63" Profundidad).
- **Puesta a tierra:** Tornillo de ¼" x 20 en la parte inferior (se provee terminal tipo anillo).
- **Montaje sobre riel DIN:** Fácil instalación en un riel de 35 mm.

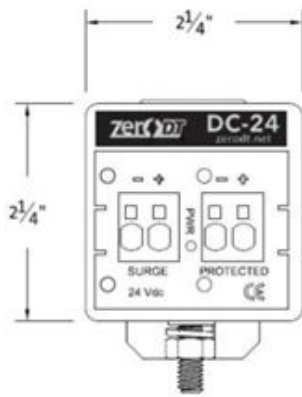
► ESPECIFICACIONES AMBIENTALES

- **Temperatura de Operación / Almacenamiento:** -40°C a +65°C.
- **Humedad:** 0 a 95% sin condensación.

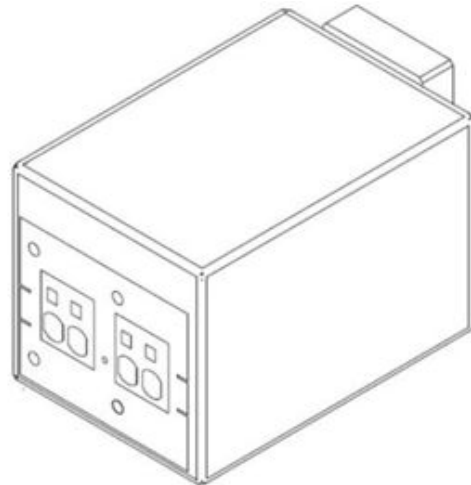
► CERTIFICACIONES

- **El módulo montado en el cerramiento cumple los requerimientos de:**
 - Áreas Clasificadas - Clase I, División 2, Grupos A, B, C, D T6
 - IEC 60950
 - ETL 60950-1

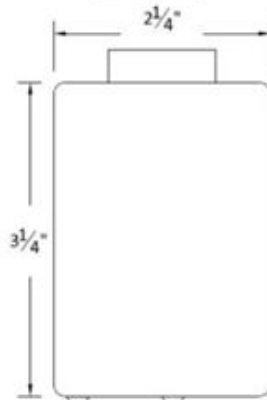


▶ DIAGRAMA DIMENSIONAL

FRONT VIEW

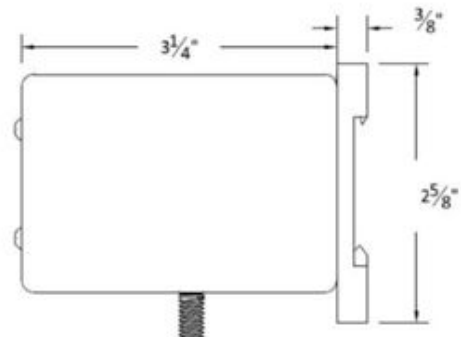


ISOMETRIC VIEW



TOP VIEW

ADVERTENCIA
RIESGO DE EXPLOSIÓN:
No desconecte el equipamiento cuando esté energizado, a menos que sepa que el área está completamente libre de concentraciones inflamables.



SIDE VIEW

▶ PROCEDIMIENTO DE INSTALACIÓN

¡ El protector debe estar correctamente conectado a tierra para una operación apropiada !

1. Para máxima protección, instale el ZeroDT DC-24 lo más cerca posible del equipo al que tiene que proteger.
2. El ZeroDT DC-24 debe ser instalado siguiendo los requerimientos dictados por NEC y las autoridades locales en cada caso.
3. La unidad debe estar correctamente conectada a una tierra de baja resistencia para una protección apropiada. Conecte la conexión a tierra en el tornillo de la parte inferior, utilizando el terminal y la tuerca suministrados.
4. Para usar el ZeroDT DC-24 como un protector en Paralelo/Shunt, conecte el ZeroDT DC-24 a la alimentación de CC (Suministro y Retorno) a los terminales identificados como 'Surge' utilizando cables #24 - #8 AWG (pelados 12 mm).
5. Para usar el ZeroDT DC-24 como un protector en Serie, para un máximo de 15 A:
 - a. Para cargas de <15 A, reemplace el fusible interno de 15 A (1/4" x 1 1/4") por uno de otro valor de acuerdo con la carga y los cables.
 - b. Utilizando cables de la sección adecuada para la carga (pelados 12 mm), conecte el suministro a los terminales identificados como 'Surge' y los dispositivos a proteger en los terminales identificados como 'Protected'.
6. Verifique la correcta operación del dispositivo con el encendido del led PWR en el panel frontal.

Este equipo es apto para uso en Áreas clasificadas como Clase I, Div. 2, Grupos A, B, C, D (T6) y Áreas seguras.