

El diseño del **ZeroDT I/O-24** utiliza la última generación de Diodos de Silicio de Avalancha (DSA), para proteger equipamiento y sistemas electrónicos contra sobretensiones transitorias. La unidad está diseñada para limitar la energía de esas descargas en lazos de corriente de 4-20mA, puertos RS485/422/232, buses de comunicación DeviceNet, FOUNDATION™ Fieldbus, y líneas de alimentación de corriente continua de baja tensión.

El **ZeroDT I/O-24** se instala fácilmente sobre un riel DIN estándar, cuenta con 8 conexiones (4 entradas y 4 salidas) y con el circuito de supresión. La tecnología de los DSA provee protección continua, bi-direccional (eliminando problemas de instalación) y bipolar (protege positivo y negativo); y retorna a su estado inicial luego de que el transitorio ha pasado, sin pérdida ni degradación de la protección con el uso.



▶ ESPECIFICACIONES ELÉCTRICAS

- **Tiempo de respuesta:** <5 nanosegundos.
- **Configuración:** En serie, protege 2 pares o 4 hilos.
- **Tensión de Operación Nominal:** 24 VCC.
- **Máxima Corriente (por línea):** 8 Amps.
- **Máxima Tensión de Operación Continua (MTOC) Línea-a-Tierra:** 36 VCC.
- **Sobre-Corriente Nominal, I_{Nom} (que puede soportar repetidamente)**
 - 8/20 µs (IEEE/ANSI C62.41 Onda Combinada), Línea-a-Tierra: >1.200 A.
 - 10/1000 µs (IEEE/ANSI C62.41 Onda Larga), Línea-a-Tierra: >130 A.
- **Nivel de Protección de Tensión:**
 - 1200 A, 8/20 µs, Línea-a-Tierra: ≤ 65 V_{peak}.
 - 130 A, 10/1000, Línea-a-Tierra: ≤ 55 V_{peak}.

▶ ESPECIFICACIONES MECÁNICAS

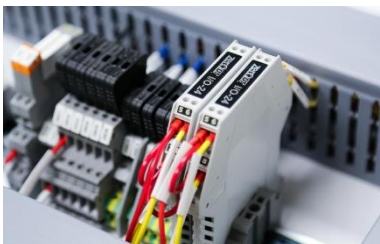
- **Conexión de alimentación, entradas/salidas:** Terminales a tornillo, #26 a #14 AWG.
- **Dimensiones:** 4.37" Alto x 3.90" Profundidad x 0.5" Ancho (111 mm Alto x 99 mm Profundidad x 12.7 mm Ancho).
- **Montaje en DIN:** Fácil instalación en un riel de 35 mm.

▶ ESPECIFICACIONES AMBIENTALES

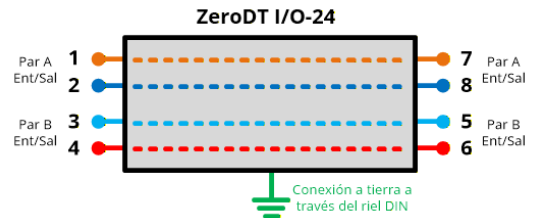
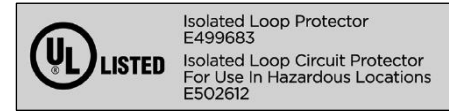
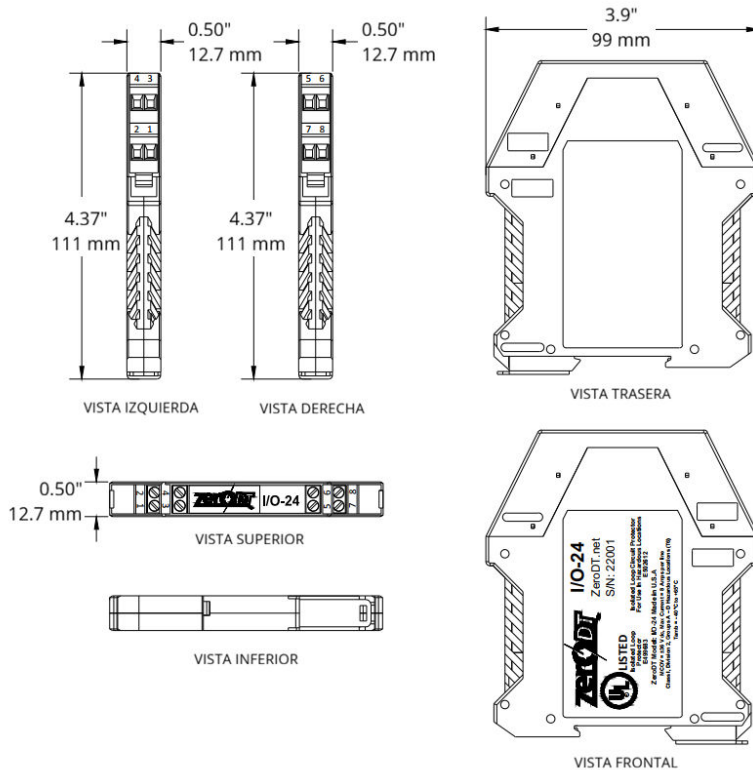
- **Temperatura de Operación / Almacenamiento:** -40°C a +65°C.
- **Humedad:** 0 a 95% sin condensación.

▶ CERTIFICACIONES

- **UL Listado - Protector de Circuito de Lazo Aislado (E499683)**
- **UL Listado - Protector de Circuito de Lazo Aislado para Áreas Clasificadas (E502612)**
 - Áreas Clasificadas: Clase I, División 2, Grupos A, B, C y D T6 (T_{amb} = 40°C a +65°C)



▶ DIAGRAMA DIMENSIONAL / CABLEADO



ADVERTENCIA - RIESGO DE EXPLOSIÓN:
No desconecte el equipamiento cuando esté energizado, a menos que sepa que el área está completamente libre de concentraciones inflamables.

▶ PROCEDIMIENTO DE INSTALACIÓN

1. Para máxima protección, instale el ZeroDT I/O-24 lo más cerca posible del equipo al que tiene que proteger.
2. El ZeroDT I/O-24 tiene incorporado un contacto de puesta a tierra diseñado para un riel DIN de 35 mm.

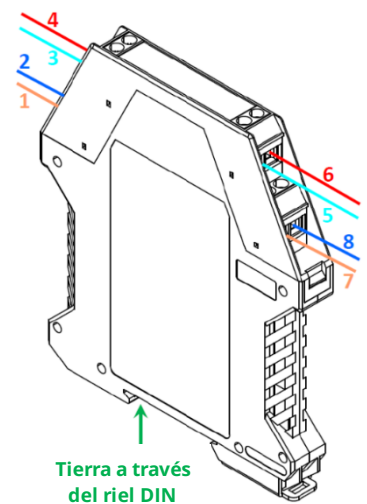
EL RIEL DIN DEBE ESTAR CONECTADO A UNA TIERRA DE BAJA RESISTENCIA PARA UN CORRECTO FUNCIONAMIENTO.

3. El ZeroDT I/O-24 debe ser instalado siguiendo los requerimientos dictados por NEC y por las autoridades locales en cada caso.
4. Cableado: Conecte los conductores de alimentación o de señales a los terminales de los módulos respetando las indicaciones.

Nota: Los terminales de tornillo soportan cables con calibre #14 a #26 AWG, quitando la aislación por un largo de aproximadamente 5/16" (8 mm), y ajustando con una fuerza de 5.5-a-7-pulgada libra (0.6 a 0.8 N.m).

El ZeroDT I/O-24 permite usar cualquiera de sus lados como entrada o salida (la orientación no importa).

5. Cuando conecte cables con malla, use terminales de paso para garantizar la continuidad de la malla en cada lazo.
6. En el improbable caso de que el ZeroDT I/O-24 se auto-sacrifique, la alimentación y la comunicación se interrumpirán (ante una falla las líneas quedan conectadas a tierra).



Este equipo es apto para uso en Áreas clasificadas como Clase I, Div. 2, Grupos A, B, C, o D (T6) y Áreas seguras.