

La protección **ZeroDT GB-2** utiliza **modernos dispositivos semiconductores**, UBTs (Unidades de Bloqueo de Transitorios) en una topología de circuito híbrido para suministrar a los dispositivos Ethernet (10/100 BASE-T) y Gigabit Ethernet (1000 BASE-T) una protección contra descargas y rayos. Garantiza una confiabilidad a largo plazo, bloqueando los transitorios de grandes cantidades de energía, y manteniéndose transparente para las líneas de datos. El módulo ha sido testeado de acuerdo con "Telecommunications Port Type 3 & 5, Level I & II Lightning Requirements" y considerando las condiciones climáticas mencionadas en GR-1089-CORE, para que pueda confiar en que sus dispositivos están bien protegidos.

**La unidad no se degrada con el tiempo ni con cada disparo.** Los bloqueadores de transitorios de baja capacitancia actúan como interruptores de desconexión ultrarápidos. Cuando ocurre una sobre-tensión en la línea, el bloqueador desconecta el dispositivo, y el circuito ofrece un camino de baja resistencia hacia tierra de la energía de la descarga, evitando que llegue al equipo protegido. Apenas la tensión regresa a valores normales, la unidad vuelve a su estado original y permite que la comunicación continúe sin obstáculos, quedando lista para el siguiente evento.



### ► ESPECIFICACIONES ELÉCTRICAS

- **Velocidades/Protocolos:** 10/100/1000 Base-T (Ethernet & Gigabit Ethernet).
- **Configuración:** Conexión en serie, protege los 8 contactos.
- **Máxima Tensión de Operación Continua (MTOC):** 11 VCC.
- **Tiempo de respuesta:** <75 nanosegundos.
- **Sobre-Corriente Máxima,  $I_{pico}$ :**
  - **8/20  $\mu$ s (IEEE/ANSI C62.41 Onda Combinada), Línea-a-Tierra:** >20 kA.
  - **10/1000  $\mu$ s (IEEE/ANSI C62.41 Onda Larga), Línea-a-Tierra:** >100 A.
- **Capacitancia máxima por pin (Línea-Tierra):** 3 pF.
- **Impedancia serie (Datos):** 9  $\Omega$ .

### ► ESPECIFICACIONES MECÁNICAS

- **Conexiones de Entrada/Salida:** Conectores RJ45 hembra.
- **Dimensiones:** 57 mm Alto x 57 mm Ancho x 92 mm Profundidad (2.25" Alto x 2.25" Ancho x 3.63" Profundidad).
- **Puesta a tierra:** Tornillo de 1/4" x 20 en la parte inferior (se provee terminal tipo anillo).
- **Montaje sobre riel DIN:** Fácil instalación en un riel de 35 mm.

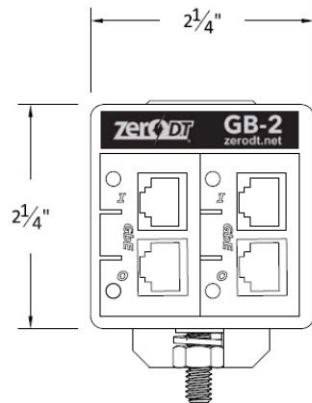
### ► ESPECIFICACIONES AMBIENTALES

- **Temperatura de Operación / Almacenamiento:** -40°C a +65°C.
- **Humedad:** 0 a 95% sin condensación.

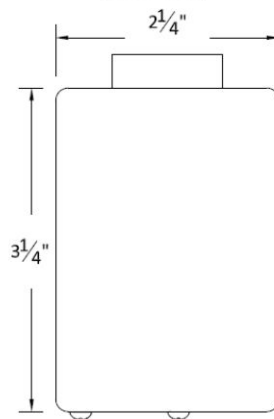
### ► CERTIFICACIONES

- **El módulo montado en el cerramiento cumple los requerimientos de:**
  - Áreas Clasificadas - Clase I, División 2, Grupos A, B, C, D T6
  - Áreas de Propósito general - UL 497A
  - ETL 60950-1



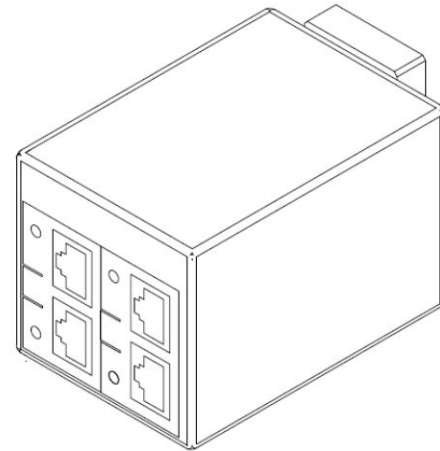
**▶ DIAGRAMA DIMENSIONAL**

FRONT VIEW

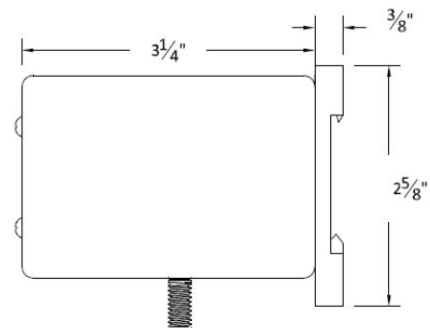


TOP VIEW

**ADVERTENCIA**  
**RIESGO DE EXPLOSIÓN:**  
No desconecte el equipamiento cuando esté energizado, a menos que sepa que el área está completamente libre de concentraciones inflamables.



ISOMETRIC VIEW



SIDE VIEW

**▶ PROCEDIMIENTO DE INSTALACIÓN**

**¡ El protector debe estar correctamente conectado a tierra para una operación apropiada !**

1. Para máxima protección, instale el ZeroDT GB-2 lo más cerca posible del equipo al que tiene que proteger.
2. El ZeroDT GB-2 debe ser instalado siguiendo los requerimientos dictados por NEC y por las autoridades locales en cada caso.
3. La unidad debe estar correctamente conectada a una tierra de baja resistencia para una protección apropiada.  
Conecte la conexión a tierra en el tornillo de la parte inferior, utilizando el terminal y la tuerca suministrados.
4. Conecte la línea de datos de Entrada (10/100, o 10/1000 BT) al conector RJ45 identificado como 'I' en cada módulo. Este es el lado "Surge" o lado de campo.
5. Conecte la línea de datos hacia el equipamiento protegido al conector RJ45 identificado como 'O' en cada módulo. Este es el lado "Protegido".
6. En caso de que el ZeroDT GB-2 se auto-sacrifique, el supresor interrumpirá las comunicaciones.

**Este equipo es apto para uso en Áreas clasificadas como Clase I, Div. 2, Grupos A, B, C, D (T6) y Áreas seguras.**