

El **ZeroDT FM-8** es la solución para suministrar una protección externa contra descargas para cuatro pares de conductores, como la alimentación y las salidas de caudalímetros ultrasónicos y transmisores. Consiste en un cerramiento de fundición de aluminio tipo 4X, diseñado para uso en áreas clasificadas, con (2) protectores **ZeroDT I/O-24** instalados dentro sobre un riel DIN.

El **ZeroDT I/O-24** utiliza la más moderna tecnología de diodos de silicio de avalancha, para ofrecer una rápida protección contra rayos y descargas eléctricas inducidas, que no se degrada con el tiempo ni con cada disparo. Los dos módulos ofrecen una corriente de protección de 1.200 A en 8/20 μ s sobre 8 conductores o 4 pares en forma independiente, ya que cada línea tiene su propio protector.

El **ZeroDT FM-8** puede utilizarse como una caja de paso junto al dispositivo que se quiere proteger, y esta caja suministrará la protección contra descargas necesaria para mejorar la duración del equipamiento de planta.



► ESPECIFICACIONES ELÉCTRICAS

- **Tiempo de respuesta:** <5 nanosegundos.
- **Configuración:** En serie o a través, protege 4 pares u 8 hilos.
- **Tensión de Operación Nominal:** 24 VCC.
- **Máxima Tensión de Operación Continua (MTOC) Línea-a-Tierra:** 36 VCC.
- **Sobre-Corriente Nominal, I_{Nom} (que puede soportar repetidamente)**
 - 8/20 μ s (IEEE/ANSI C62.41 Onda Combinada), Línea-a-Tierra: >1.200 A.
 - 10/1000 μ s (IEEE/ANSI C62.41 Onda Larga), Línea-a-Tierra: >130 A.

► ESPECIFICACIONES MECÁNICAS

- **Conexión de alimentación, entradas/salidas:** Terminales a tornillo.
- **Tamaño de los conductores:** #26 a #14 AWG.
- **Puesta a tierra:** Terminal de puesta a tierra fuera del cerramiento.
- **Fabricante/Modelo del cerramiento:** Killark / HKBX (caja) y HKX2D (tapa).
- **Conductos del cerramiento:** 3 entradas de 3/4" NPT.

► ESPECIFICACIONES AMBIENTALES

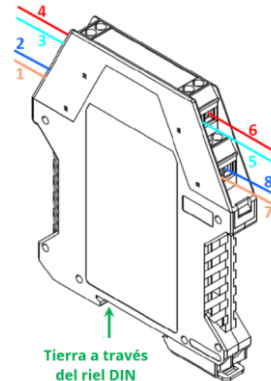
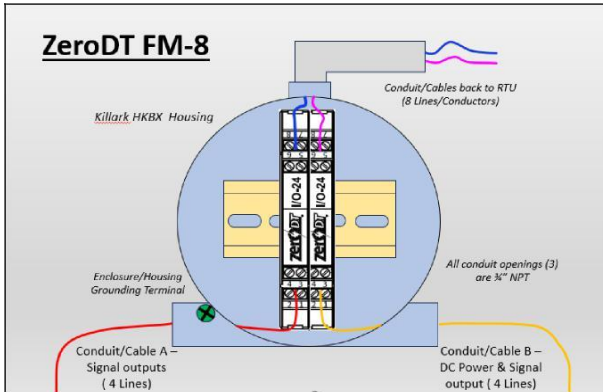
- **Temperatura de Operación / Almacenamiento:** -40°C a +65°C.
- **Humedad:** 0 a 95% sin condensación.

► CERTIFICACIONES

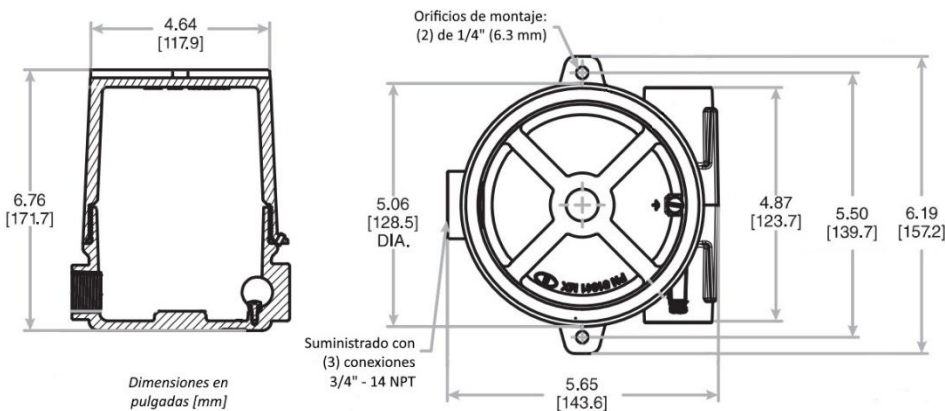
- **El ZERODT I/O-24 instalado en el cerramiento cumple con los requerimientos de:**
 - Áreas Clasificadas - Clase I, División 2, Grupos A, B, C, D T6
 - Áreas de propósito general – UL 497B
- **El cerramiento cumple con los requerimientos de:**
 - Clase I, Grupos A, B, C y D; Clase I, Zona I, AEx db IIC;
 - Clase II, Grupos E, F, G; Clase III;(consulte la especificación del fabricante para más información)



▶ DIAGRAMA DIMENSIONAL / CABLEADO



Ejemplo de un ZeroDT FM-8 protegiendo un dispositivo



ADVERTENCIA
RIESGO DE EXPLOSIÓN:
No desconecte el equipamiento cuando esté energizado, a menos que sepa que el área está completamente libre de concentraciones inflamables.

▶ PROCEDIMIENTO DE INSTALACIÓN

¡ LA CARCASA DEBE ESTAR CORRECTAMENTE CONECTADA A UNA TIERRA DE BAJA RESISTENCIA PARA UN FUNCIONAMIENTO ADECUADO Y PROTECCIÓN CONTRA SOBRE-TENSIÓN !

1. Para máxima protección, instale el ZeroDT FM-8 lo más cerca posible del equipo al que tiene que proteger.
2. El ZeroDT FM-8 debe ser instalado siguiendo los requerimientos dictados por NEC y por las autoridades locales en cada caso.
3. Instale la conexión a tierra utilizando un terminal tipo anillo (o similar) sobre el tornillo ubicado dentro de la carcasa.
4. Cableado: Conecte los conductores de alimentación o de señales a los terminales de los módulos respetando las indicaciones. Nota: Los terminales de tornillo soportan cables con calibre #14 a #26 AWG, quitando la aislación por un largo de aproximadamente 5/16" (8 mm), y ajustando con una fuerza de 5.5-a-7-pulgada libra (0.6 a 0.8 N.m).

El ZeroDT I/O-24 permite usar cualquiera de sus lados como entrada o salida (la orientación no importa). Además, cualquier modulo puede usarse para señales de alimentación VCC, señales de pulsos, analógicas o de comunicación.

5. Repita el paso 4 con los demás conductores que pasan por el ZeroDT FM-8.
6. Coloque la tapa en la carcasa y asegúrela firmemente.